

# PROJECTBESLAG



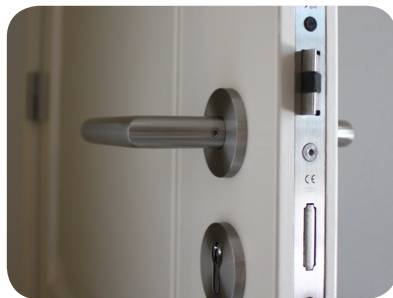
**Ten Hulscher** bv  
DOOR & WINDOW DESIGN

# INHOUD



## PROJECTDEURKRUKKEN

- 4 Projectdeurkrukken op rozet
- 6 Accessoires
- 7 Projectdeurkrukken op schild
- 9 Projectdeurkrukken op langschild XL



## PROJECTSLOTEN EN SLUITPLATEN

- 10 Projectsloten
- 15 Sluitplaten



## PROJECTPAUMELLES EN PROJECTSCHARNIEREN

- 16 GPF Projectpaumelles en Projectscharnieren
- 18 Projectpaumelles
- 22 Projectscharnieren
- 25 Montage tekening
- 26 Deurgewicht bepalen

## PROJECTADVISEUR

Om van een compleet en juist advies te worden voorzien, schakelt u de Ten Hulscher projectadviseur in. Hij adviseert u graag over de uitgebreide mogelijkheden en u voorkomt hiermee foutieve keuzes en faalkosten tijdens de bouw.

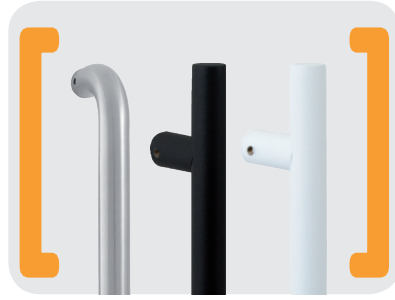
De projectadviseur komt graag bij u langs, maar u bent ook van harte welkom in Garderen. Onze organisatie en klantenservice wordt (inter)nationaal geregeld vanuit Garderen; de standplaats van het kantoor, de showroom en een groot deel magazijn. De ideale locatie waar u en ook uw klanten een juiste keuze maken in deurbeslag.





## VEILIGHEIDSBESLAG SKG \*\*\*

- 27 GPF CombiVari veiligheidsbeslag
- 28 Set veiligheidsschilden
- 30 Projectveiligheidsbeslag
- 34 Set veiligheidsrozetten



## DEURGREPEN

- 36 Deurgrepen bevestigingen
- 37 Deurgrepen

## DEURSTOPPERS

- 39 Deurstoppers



## EXTRA INFORMATIE

- 35 Informatie en onderhoud
- 44 Referenties
- 46 Index



## PROJECTBESLAG

Een bouwproject, groot of klein, vraagt om keuzes. Wij helpen u graag met esthetisch én gekeurd projectbeslag. Met het projectbeslag van GPF bouwbeslag kiest u voor functioneel design van hoge kwaliteit. De RVS producten zijn toepasbaar in een eigentijdse ambiance en vormen de basis voor een modern en functioneel bouwproject.

### Ten Hulscher bv

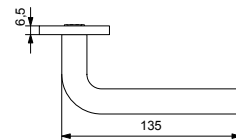
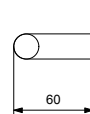
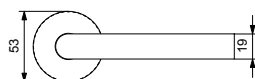
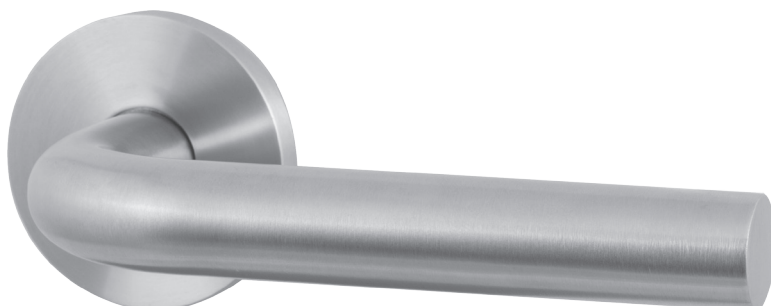
-  Speulderweg 38-40  
3886 LB Garderen
-  +31 (0)577 46 23 07
-  +31 (0)577 46 23 00
-  sales@tenhulscher.com
-  www.tenhulscher.com

GPF bouwbeslag is een geregistreerd handelsmerk van Ten Hulscher bv.

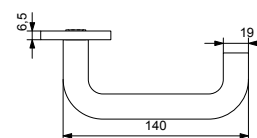
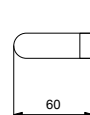
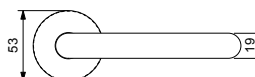
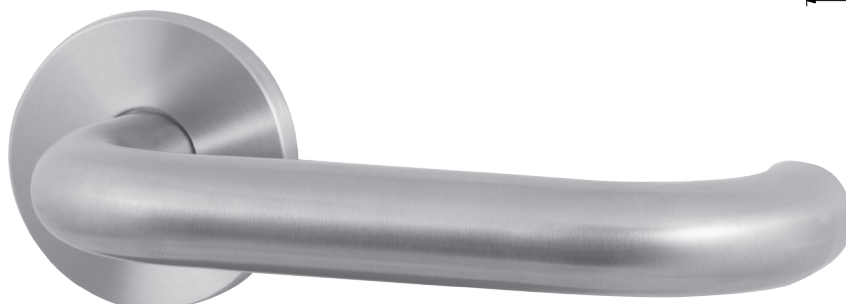
Editie: PRO1520-02

Deze brochure is met de grootste zorg samengesteld. Ondanks dit zijn wijzigingen in maat en uitvoering evenals drukfouten of kleurverschillen voorbehouden.

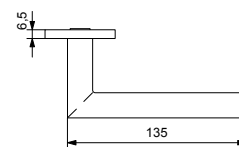
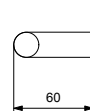
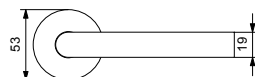
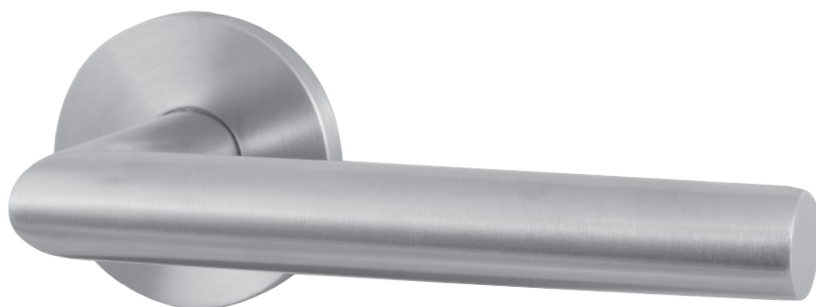
**GPF100 VR 0100** L-gebogen ø19mm



**GPF105 VR 0100** U-gebogen ø19mm



**GPF115 VR 0100** L-haaks ø19mm



GPF800 VZ 0100 L-gebogen ø19mm



GPF802 VW 0100 L-gebogen ø19mm



GPF805 VZ 0100 U-gebogen ø19mm



GPF807 VW 0100 U-gebogen ø19mm



GPF810 VZ 0100 L-haaks ø19mm



GPF812 VW 0100 L-haaks ø19mm



## GPF PROJECTDEURKRUKKEN

Alle projectdeurkrukken op rozet en schild van GPF bouwbeslag zijn conform de norm EN 1906 klasse 3.

Met de klasse 3 normering zijn de deurkrukken geschikt voor intensief gebruik. Voor deuren met een hoge gebruiksfrequentie in utiliteitsbouw alsmede woningbouw. De sets zijn zowel geschikt voor stompe- als voor opdekdeuren die naar buiten of naar binnen draaien.



### GEGARANDEERDE KWALITEIT

#### EN1906 KLASSE 3

Het veersysteem heeft ruim 200.000 bewegingen gehaald.

#### 10 JAAR FUNCTIONALITEITSGARANTIE

Bij juiste montage, normaal gebruik en onderhoud, vraag naar de voorwaarden.



### MATERIAAL

#### DEURKRUK

RVS 304 mat geborsteld.

#### KRUKROZETTEN

RVS 304 mat rond geborsteld.  
Ø 53 x 6,5 mm.

#### ONDERROZETTEN

Staal 430 (hoge corrosie bestendigheid).



### MONTAGE

#### KRUKMONTAGE OP ROZET

De deurkruk is vast draaibaar, geveerd gemonteerd op 6,5mm krukrozetten.

#### STIFT

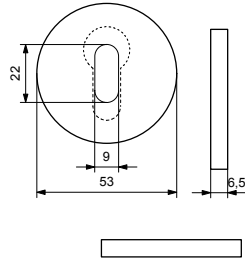
Stift 8 x 8 mm. Voorzien van maatvoeringslijnen.



#### BEVESTIGINGSMIDDELEN

Incl. M4 RVS patentbouten t.b.v. deurdikte 37-56 mm + RVS houtschroeven.

GPF0901 VR 107



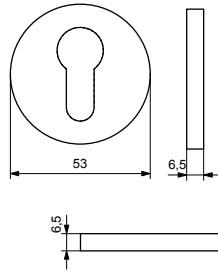
GPF8901 VZ 107



GPF8901 VW 107



GPF0902 VR 108



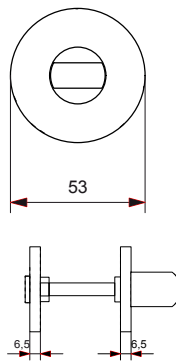
GPF8902 VZ 108



GPF8902 VW 108



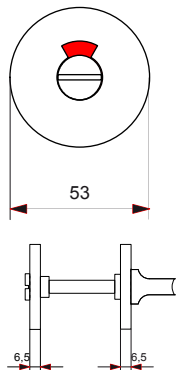
GPF0903 VR 109



GPF8903 VZ 109



GPF8903 VW 109



Blind



Profielcilinder



Vrij/ bezet



Op aanvraag ook leverbaar in Zwart of Wit.

### GPF100 VS0

169 x 46 x 8,5 mm

Mat geborsteld, zonder veer



GPF100 VS0 100	
GPF100 VS0 142	⌀ 72
GPF100 VS0 872	⊖ 72

### GPF105 VS0

169 x 46 x 8,5 mm

Mat geborsteld, zonder veer



GPF105 VS0 100	
GPF105 VS0 142	⌀ 72
GPF105 VS0 872	⊖ 72

### GPF115 VS0

169 x 46 x 8,5 mm

Mat geborsteld, zonder veer



GPF115 VS0 100	
GPF115 VS0 142	⌀ 72
GPF115 VS0 872	⊖ 72

### GPF100 VS1

169 x 46 x 8,5 mm

Mat geborsteld, zonder veer



GPF100 VS1 100	
GPF100 VS1 142	⌀ 72
GPF100 VS1 872	⊖ 72

### GPF105 VS1

169 x 46 x 8,5 mm

Mat geborsteld, zonder veer



GPF105 VS1 100	
GPF105 VS1 142	⌀ 72
GPF105 VS1 872	⊖ 72

### GPF115 VS1

169 x 46 x 8,5 mm

Mat geborsteld, zonder veer



GPF115 VS1 100	
GPF115 VS1 142	⌀ 72
GPF115 VS1 872	⊖ 72

**GPF100 VS2**

218 x 40 x 8,5 mm

Mat geborsteld, zonder veer



GPF100 VS2 100	
GPF100 VS2 142	∅ 72
GPF100 VS2 872	⊖ 72

**GPF105 VS2**

218 x 40 x 8,5 mm

Mat geborsteld, zonder veer



GPF105 VS2 100	
GPF105 VS2 142	∅ 72
GPF105 VS2 872	⊖ 72

**GPF115 VS2**

218 x 40 x 8,5 mm

Mat geborsteld, zonder veer



GPF115 VS2 100	
GPF115 VS2 142	∅ 72
GPF115 VS2 872	⊖ 72

**GPF100 VS3**

218 x 40 x 8,5 mm

Mat geborsteld, zonder veer



GPF100 VS3 100	
GPF100 VS3 142	∅ 72
GPF100 VS3 872	⊖ 72

**GPF105 VS3**

218 x 40 x 8,5 mm

Mat geborsteld, zonder veer



GPF105 VS3 100	
GPF105 VS3 142	∅ 72
GPF105 VS3 872	⊖ 72

**GPF115 VS3**

218 x 40 x 8,5 mm

Mat geborsteld, zonder veer



GPF115 VS3 100	
GPF115 VS3 142	∅ 72
GPF115 VS3 872	⊖ 72



Blind



Profielcilinder



Vrij/ bezet



Op aanvraag ook leverbaar in Zwart of Wit.

### GPF100 VS4

282 x 40 x 8,5 mm

Mat geborsteld, zonder veer



GPF100 VS4 100	
GPF100 VS4 142	Q 72
GPF100 VS4 872	⊖ 72

### GPF105 VS4

282 x 40 x 8,5 mm

Mat geborsteld, zonder veer



GPF105 VS4 100	
GPF105 VS4 142	Q 72
GPF105 VS4 872	⊖ 72

### GPF115 VS4

282 x 40 x 8,5 mm

Mat geborsteld, zonder veer



GPF115 VS4 100	
GPF115 VS4 142	Q 72
GPF115 VS4 872	⊖ 72

### GPF100 VS5

282 x 40 x 8,5 mm

Mat geborsteld, zonder veer



GPF100 VS5 100	
GPF100 VS5 142	Q 72
GPF100 VS5 872	⊖ 72

### GPF105 VS5

282 x 40 x 8,5 mm

Mat geborsteld, zonder veer



GPF105 VS5 100	
GPF105 VS5 142	Q 72
GPF105 VS5 872	⊖ 72

### GPF115 VS5

282 x 40 x 8,5 mm

Mat geborsteld, zonder veer



GPF115 VS5 100	
GPF115 VS5 142	Q 72
GPF115 VS5 872	⊖ 72

## GPF PROJECTSLOTEN

Deuren in openbare ruimten worden intensiever gebruikt dan in bijvoorbeeld woningen. Naast deurkrukken dienen ook de sloten op dit gebruiksprofiel te worden afgestemd.



### DIN 18 251-1 KLASSE 3

De GPF projectsloten zijn conform de norm DIN 18 251-1 Klasse 3. In deze norm zijn basis- en toepassingseisen vastgelegd. Er wordt gekeurd op o.a. gebruiksfrequentie, bedieningswijze, omgevingsinvloeden en onderhoud.



### CE MARKERING

De GPF projectsloten dragen de CE markering en zijn hiermee in overeenstemming met de Europese regelgeving.



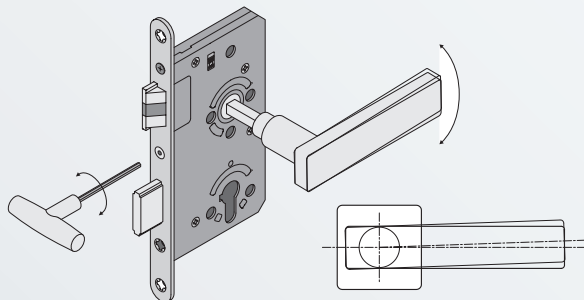
### FUNCTIONALITEITSGARANTIE

Bij juiste montage, normaal gebruik en onderhoud van de projectsloten heeft u recht op 10 jaar functionaliteitsgarantie, vraag naar de voorwaarden.



# DIN18 251-1 KLASSE 3

- 1 RVS 304 VOORPLAAT**  
235 x 20mm.
- 2 SMEERNIPPEL**  
Voor het smeren van het slot.
- 3 DIN LS/RS KANTELSCHUIF**  
De fluisterdagschoot omkeerbaar in DIN Ls of DIN Rs.
- 4 FLUISTERDAGSCHOOT**  
Fijn gietstaal vernikkeld voorzien van teflon inlage.  
DIN Ls/ Rs.  
  
Het geluidloos sluiten van de deur door de kunststof inlage in de dagschoot.
- 5 KLEMTUIMELAAR STELSCHROEF**  
Staal verzinkt.



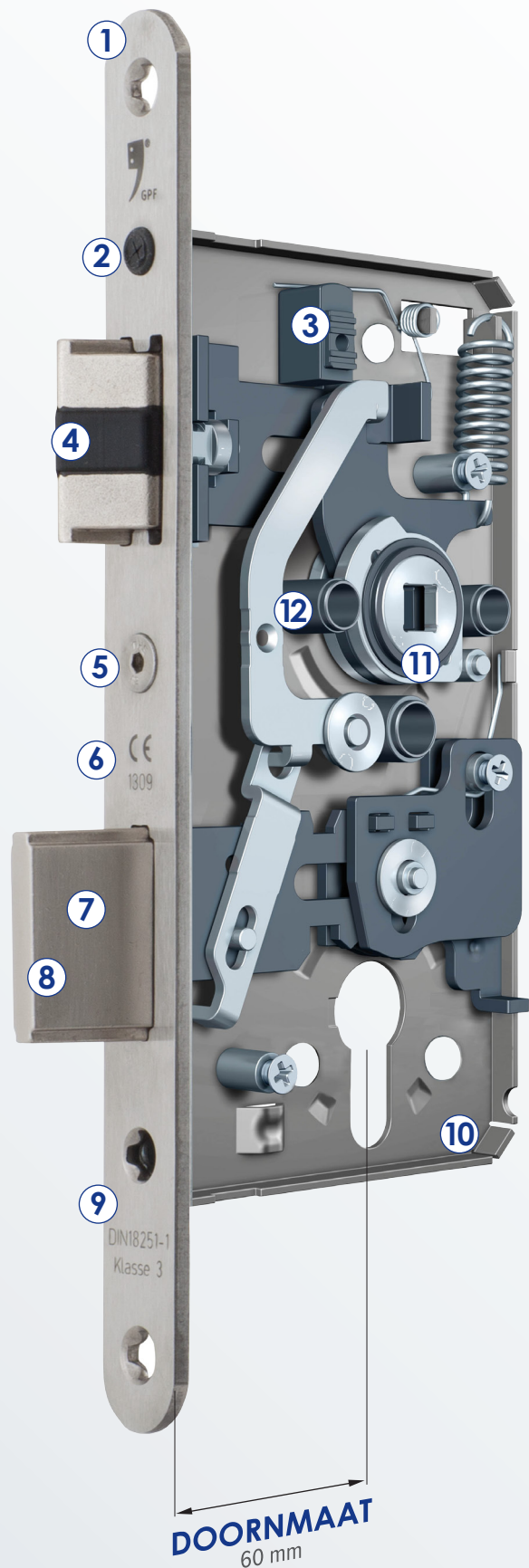
- 6 CE MARKERING**  
In overeenstemming met Europese richtlijnen.
- 7 NACHTSCHOOT**  
Staal.
- 8 NACHTSCHOOTKOP**  
Gietijzer vernikkeld.

- 9 DIN 18 251-1 KLASSE 3**  
Geschikt voor intensief gebruik in utiliteitsbouw alsmede woningbouw.

- 10 SLOTKAST**  
Verzinkt.  
Aan alle zijden gesloten.

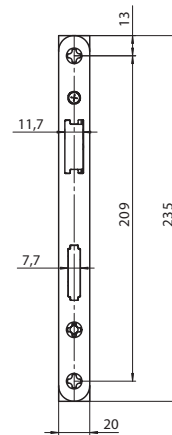
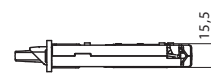
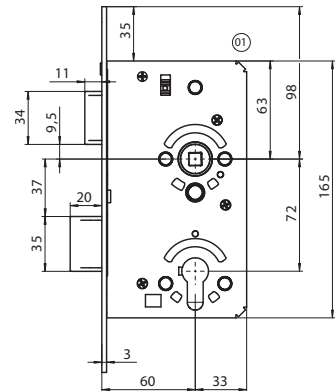
- 11 KRUGGATLAGERING**  
Polyamide.

- 12 STOFBUSSEN**  
In krukzone.



## GPF0130 09 042

RVS U voorplaat 20x235 mm  
Doornmaat 60 mm  
DIN Links/ Rechts



### AG0420

RVS inzetstuk inclusief sleutel van PC naar BB



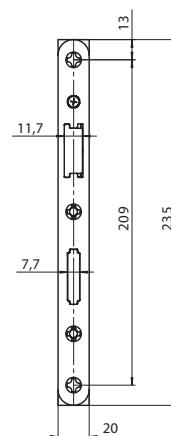
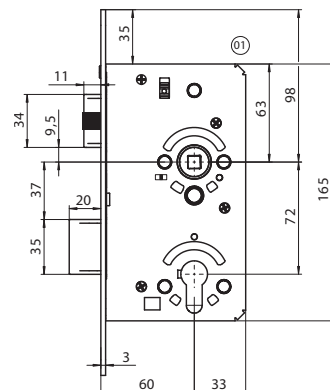
**MULTI**  
FUNCTIONEEL

GPF0130 09 000	Loopslot	
GPF0130 09 042	D+N slot	PC 72
GPF0130 09 872	Vrij/ bezet	WC 72/8
GPF0131 09 042	Kastslot	PC 72



**GPF0140 09 042**

RVS U voorplaat 20x235mm  
 Doornmaat 60 mm  
 DIN Links/ Rechts  
 Fluisterdagschoot  
 Nastelbare gelagerde klemtuimelaar



**AG0420**

RVS inzetstuk inclusief sleutel van PC naar BB



GPF0140 09 000	Loopslot	
GPF0140 09 042	D+N slot	PC 72
GPF0140 09 872	Vrij/ bezet	WC 72/8



235 x 24 x 1,5 mm  
DIN Links/ Rechts



**GPF0181 09 042**

110 x 24 x 1,5 mm  
Kast  
DIN Links/ Rechts



**GPF0180 09 000**

110 x 24 x 1,5 mm  
Loop  
DIN Links/ Rechts



## OMKEERBAAR

### LINKS EN RECHTS TOEPASBAAR

Enkele zijde is afgewerkt en gesoevereind.

**UNIEK!**

## BEIDE ZIJDEN AFGEWERKT

### LINKS EN RECHTS TOEPASBAAR

Deze sluitplaat is aan beide zijden mat geborsteld en de schroefgaten zijn aan beide zijden gesoevereind.

GPF0180 09 042

D+N

GPF0180 09 872

Vrij/ bezet



## MATERIAAL

### RVS 304 MAT GEBORSTELD

1,5 mm dik.



## MONTAGE

### BEVESTIGINGSMIDDELEN

Schroefadvies: 3,5 x 35 mm  
(niet meegeleverd).



www.tenhulscher.com



# Projectpaumelles en Projectscharnieren

Projectpaumelles en projectscharnieren van GPF bouwbeslag zijn van een hoogwaardige kwaliteit en worden gemaakt in roestvast staal 304. Met een 3mm bled dikte en 16mm slanke knoop een bescheiden doch opvallend design, de afgeronde hoeken staan garant voor rationele verwerking. Bij het gebruik van onze paumelles en scharnieren in woning- en utiliteitsbouw wordt indirect de levensduur van de sloten en het deurbeslag verlengd.





## NEN-EN1935:2002 KLASSE 4

GPF projectpaumelles en projectscharnieren zijn onderworpen aan uitgebreide tests en zijn conform de norm NEN-EN1935:2002 Klasse 4: zeer sterk. De normering beslaat een omvangrijk classificatie systeem voor paumelles/ scharnieren in overeenstemming met de Europese regelgeving en de CE markering.

Door een goede hangbasis gaat een deur niet doorhangen en worden aan elkaar gerelateerde problemen voorkomen. De producten zijn geschikt voor toepassing in nieuwbouw en bestaande bouw op zowel binnendeuren als op buitendeuren.

Het maximale draagvermogen in kg is gebaseerd op tests met 2 stuks op een deur van 2000 x 1000 x 40 mm met een gewicht tot 160 kg. De afstand tussen de twee paumelles of scharnieren was 1435 mm, zonder gebruik te maken van bijvoorbeeld deursluiters en/ of deurstoppers.

De plaatsbepaling en de aantallen van de paumelles en scharnieren is van groot belang voor goed functioneren. Bestudeer hiervoor de montage tekening en bepaal vooraf het voor uw deuren benodigde draagvermogen.



### EGEGARANDEERDE KWALITEIT

#### EN 1935 KLASSE 4

Zeer sterk, minimaal 200.000 cycli behaald.

#### GEbruIKSCATEGORIE: EXTRA ZWAAR

#### 10 JAAR FUNCTIONALITEITSGARANTIE

Bij juiste montage, normaal gebruik en onderhoud, vraag naar de voorwaarden.

#### DUURZAAMHEID

Klasse 7: zeer hoge corrosiewerendheid.



### MATERIAAL

#### RVS 304 MAT GEBORSTELD

3 mm dik.

#### KNOOP

Ø 16mm.

#### AFGERONDE HOEKEN

Radius: 10 mm.



### TESTGEWICHT

#### KLASSE 7

Getest draagvermogen tot 160 kg.



### VEILIGHEID

#### KLASSE 1

Veilig bij gebruik.



### MONTAGE

#### BEVESTIGINGSMIDDELEN

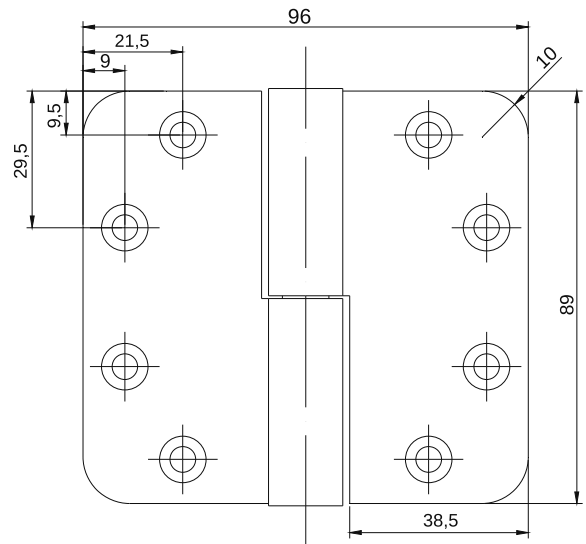
Schroefadvies: 5 x 50 mm (niet meegeleverd).

#### PLAATSBEPALING

Zie montage tekening op pag. 25

## PROJECTPAUMELLE 89 MM

89 x 96 x 3 mm



**DRAAGVERMOGEN (BIJ 2 STUKS)**  
**80KG**

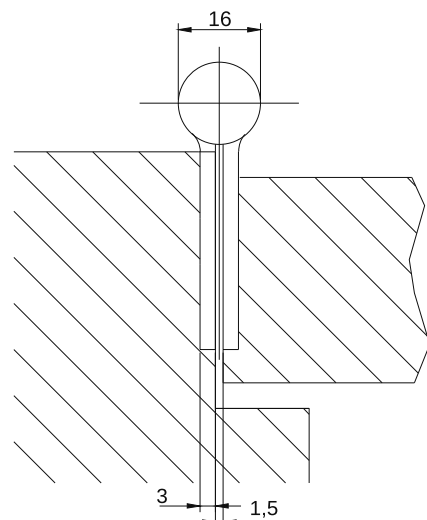
**DEURSOORT:** stomp 40/ 54 mm

**MATERIAAL DEUR/ KOZIJN:** hout

**HANGNAAD:** 1,5 mm

**KNOOP:** 16 mm

**LAGERING:**  
Voorzien van hardstalen kogel.



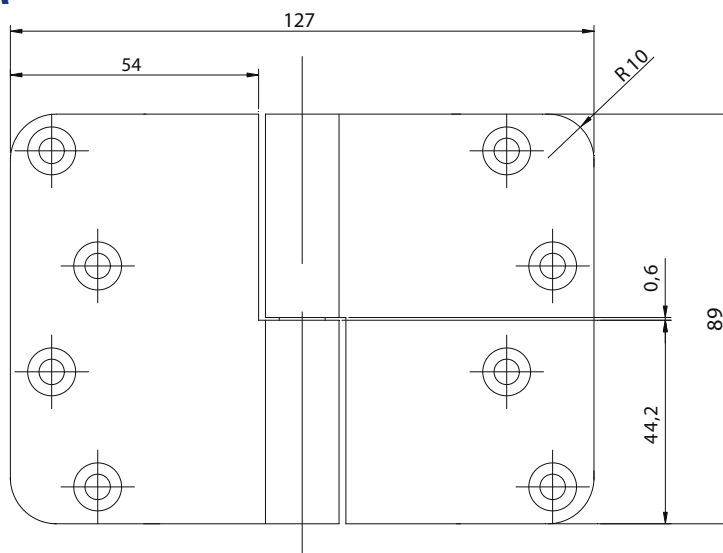
**GEBRUIKSCATEGORIE: EXTRA ZWAAR**

GPF0351 09 500	DIN Links
GPF0351 09 600	DIN Rechts

## PROJECTPAUMELLE 89 MM

### Kantelaaf

89 x 127 x 3 mm



### DRAAGVERMOGEN (BIJ 2 STUKS) 80KG

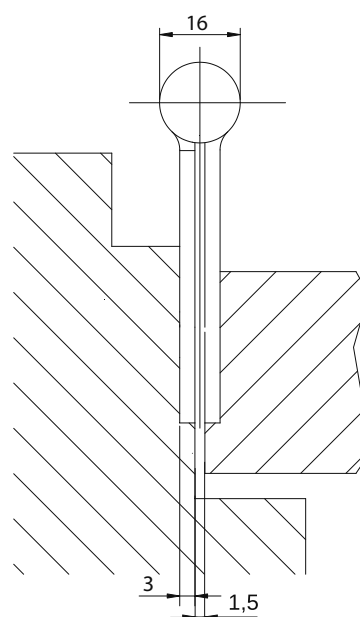
**DEURSOORT:** stomp 40/ 54 mm

**MATERIAAL DEUR/ KOZIJN:** hout

**HANGNAAD:** 1,5 mm

**KNOOP:** 16 mm

**LAGERING:**  
Voorzien van hardstalen kogel.



### GEBRUIKSCATEGORIE: EXTRA ZWAAR

GPF0352 09 500

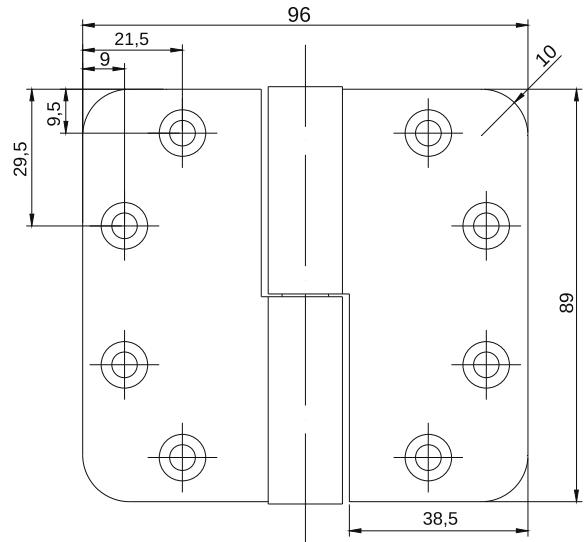
DIN Links

GPF0352 09 600

DIN Rechts

## PROJECTPAUMELLE 89 MM ZWART

89 x 96 x 3 mm



**DRAAGVERMOGEN (BIJ 2 STUKS)**  
**80KG**

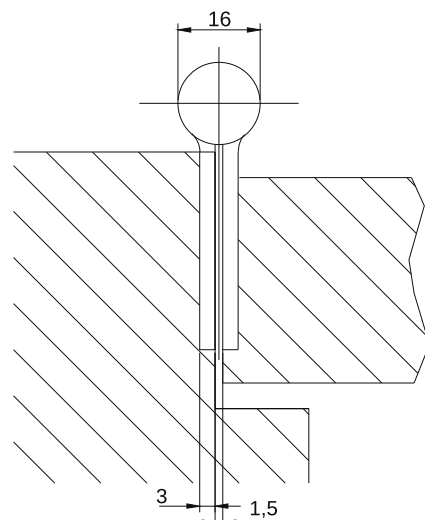
**DEURSOORT:** stomp 40/ 54 mm

**MATERIAAL DEUR/ KOZIJN:** hout

**HANGNAAD:** 1,5 mm

**KNOOP:** 16 mm

**LAGERING:**  
Voorzien van hardstalen kogel.



### GEBRUIKSCATEGORIE: EXTRA ZWAAR

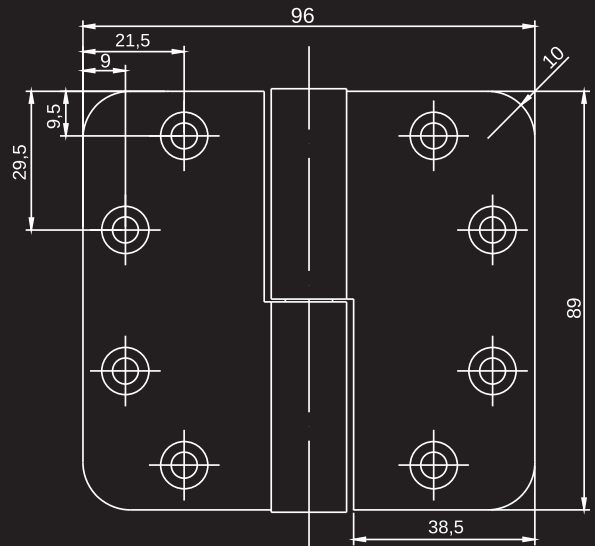
GPF 8351 61 500	DIN Links
GPF 8351 61 600	DIN Rechts



Projectpaumelles zwart en wit worden geleverd inclusief schroeven.

## PROJECTPAUMELLE 89 MM WIT

89 x 96 x 3 mm



**DRAAGVERMOGEN (BIJ 2 STUKS)**  
**80KG**

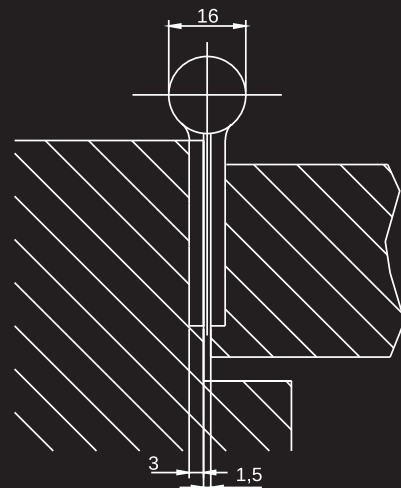
**DEURSOORT:** stomp 40/ 54 mm

**MATERIAAL DEUR/ KOZIJN:** hout

**HANGNAAD:** 1,5 mm

**KNOOP:** 16 mm

**LAGERING:**  
Voorzien van hardstalen kogel.



**GEBRUIKSCATEGORIE: EXTRA ZWAAR**

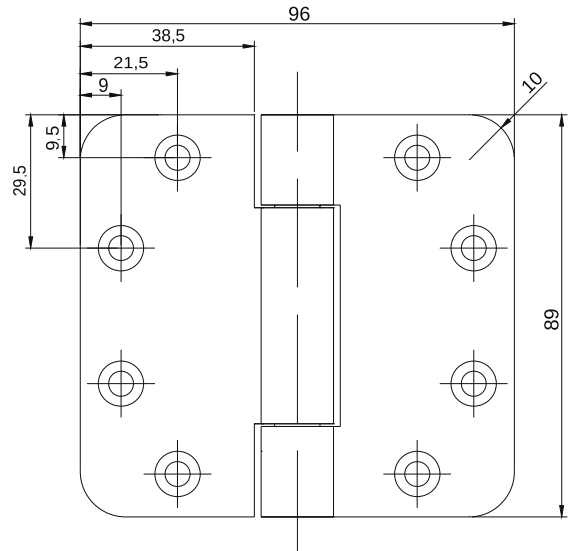
GPF 8351 62 500    DIN Links

GPF 8351 62 600    DIN Rechts

## PROJECTSCHARNIER 89 MM

**GPF0301 09 400**

89 x 96 x 3 mm  
DIN Links/ Rechts



**DRAAGVERMOGEN (BIJ 2 STUKS)**  
**100 KG**

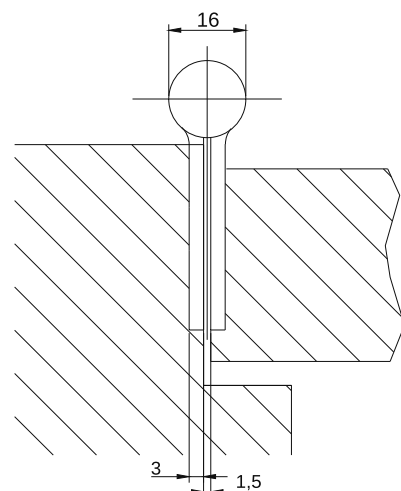
**DEURSOORT:** stomp 40/ 54 mm

**MATERIAAL DEUR/ KOZIJN:** hout

**HANGNAAD:** 1,5 mm

**KNOOP:** 16 mm

**LAGERING:**  
Voorzien van hoogwaardige kunststof  
lagerbussen

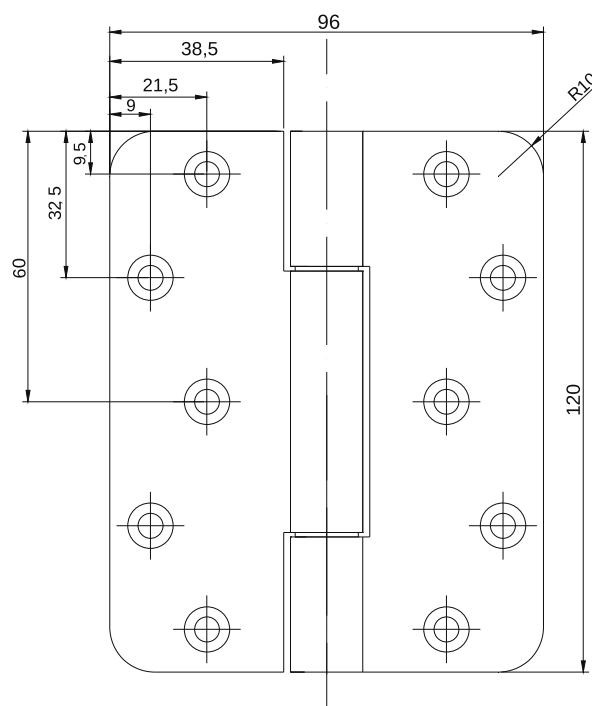


**GEBRUIKSCATEGORIE: EXTRA ZWAAR**

# PROJECTSCHARNIER 120 MM

GPF0302 09 400

120 x 96 x 3 mm  
DIN Links/ Rechts



**DRAAGVERMOGEN (2 STUKS)**  
**120 KG**

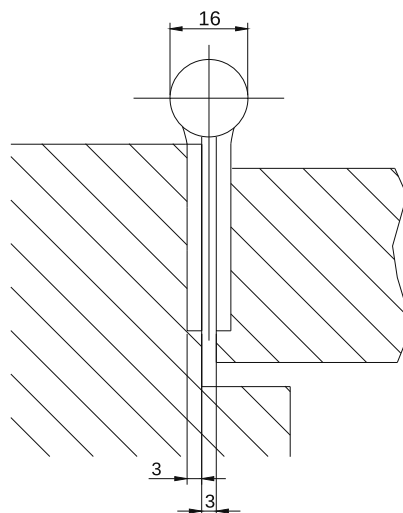
**DEURSOORT:** stomp 40/ 54 mm

**MATERIAAL DEUR/ KOZIJN:** hout

**HANGNAAD:** 3 mm

**KNOOP:** 16 mm

**LAGERING:**  
Voorzien van hoogwaardige kunststof  
lagerbussen

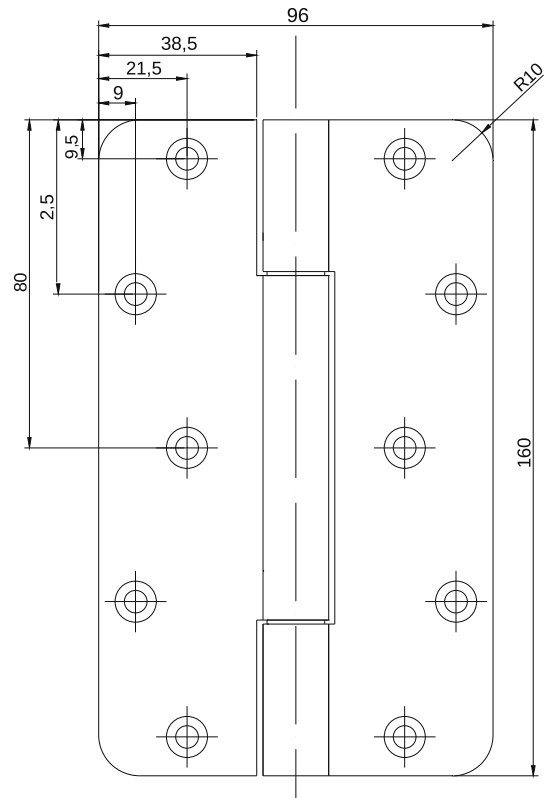


**GEBRUIKSCATEGORIE: EXTRA ZWAAR**

## PROJECTSCHARNIER 160 MM

GPF0303 09 400

160 x 96 x 3 mm  
DIN Links/ Rechts



**DRAAGVERMOGEN (2 STUKS)**

**160 KG**

**DEURSOORT:** stomp 40/ 54 mm

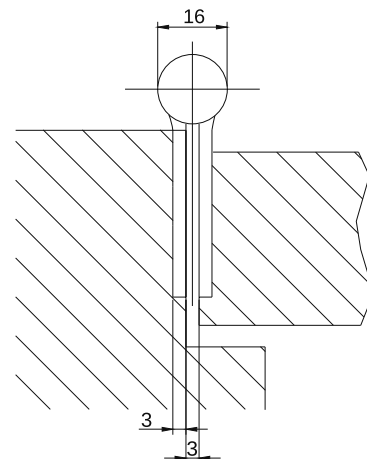
**MATERIAAL DEUR/ KOZIJN:** hout

**HANGNAAD:** 3 mm

**KNOOP:** 16 mm

**LAGERING:**

Voorzien van hoogwaardige kunststof  
lagerbussen

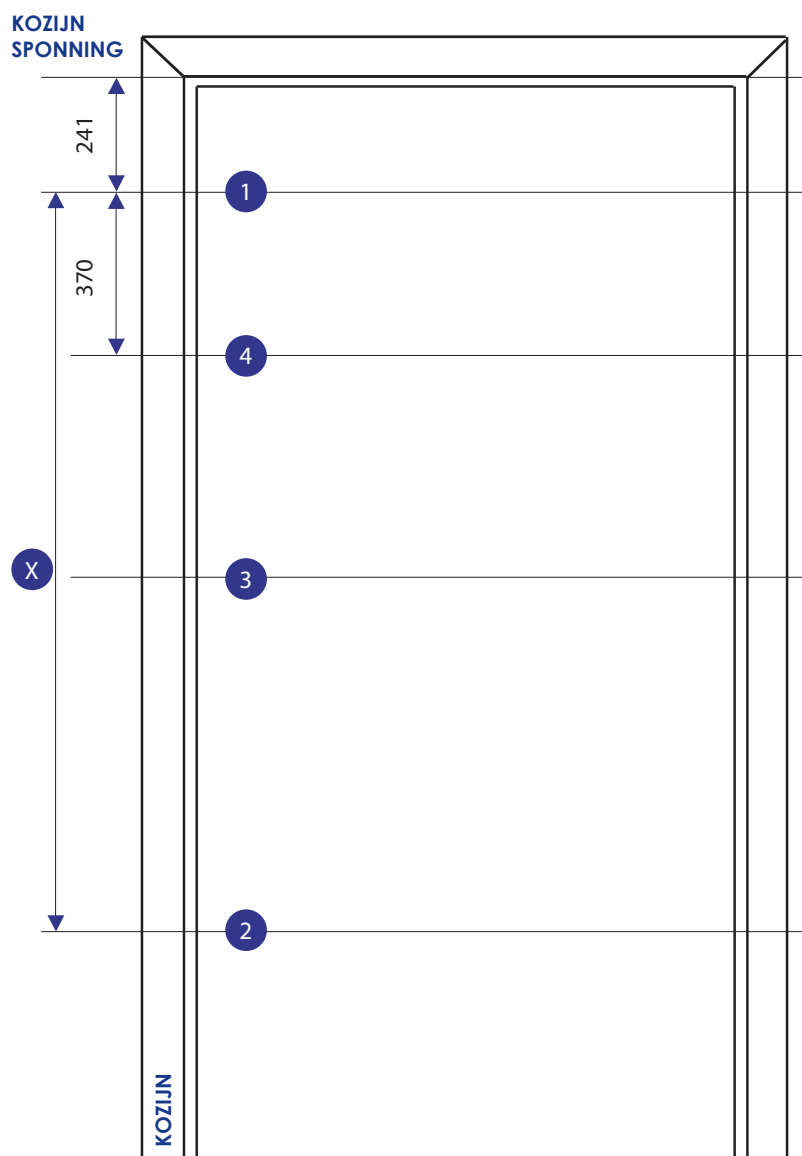


**GEBRUIKSCATEGORIE: EXTRA ZWAAR**





## MONTAGE TEKENING



① ② ③ ④ Hartmaat paumelle of scharnier



### BEVESTIGINGSMIDDELEN

Schroefadvies: 5x50mm (niet meegeleverd)

① Hart paumelle/ scharnier 241 mm vanaf kozijnspinning.

② Plaats afhankelijk van de deurhoogte (zie tabel). De afstand (X) wordt gemeten vanaf hart paumelle/ scharnier 1.

③ Hart paumelle/ scharnier op halve deurhoogte. Vermindert de kans op doorbuigen van de deur bij bijvoorbeeld hitte door brand.

Plaatsing van een derde paumelle of scharnier zal het draagvermogen niet verder beïnvloeden.

### BEPAAAL DEURGEWICHT OP PAGINA 26

④ T.B.V. EXTRA DRAAGVERMOGEN EN/ OF DEURSLUITER:

Altijd 370 mm onder hart paumelle/ scharnier 1 plaatsen.

Het plaatsen van een vierde paumelle of scharnier kan het totale draagvermogen met ongeveer 30% verhogen. Deze paumelle/ scharnier ook toe te passen bij gebruik deursluiters.

DEURHOOGTE	POSITIE ①	AFSTAND TUSSEN ① EN ② (X)	POSITIE ③	AFSTAND TUSSEN ① EN ④
Van 1860 – 2110 mm	241 mm	1435 mm (+/- 0,5 mm)	Halve deurhoogte	370 mm
Van 2111 – 2235 mm	241 mm	1560 mm (+/- 0,5 mm)	Halve deurhoogte	370 mm
Van 2236 – 2360 mm	241 mm	1685 mm (+/- 0,5 mm)	Halve deurhoogte	370 mm





## DEURGEWICHT BEPALEN

Zo bepaalt u het deurgewicht conform BRL 0803. Het netto deurgewicht dient als basis, deze is op te vragen bij uw deurleverancier

**+2,5 KG**  
PER M<sup>2</sup>/MM  
DIKTE

### DEUR MET GLAS

Netto deurgewicht + 2,5 kg m<sup>2</sup> en per mm glasdikte.

**+1%**  
PER 10 MM

### DEUR BREDER DAN 930 MM

Per 10 mm extra breedte:

Netto deurgewicht + 1%

**+50%**

### DEUR MET DEURDRANGER

Bij toepassing van een standaard deurdranger:

Netto deurgewicht + 50%

**+60%**

### DEUR MET EEN DEURDRANGER INCL. OPENINGSREM EN/ OF SLUITVERTRAGING

Deuren met een deurdranger incl. openingsrem en/ of sluitvertraging:

Netto deurgewicht + 60%

**+60%**

### DEUR MET EEN DEURSTOP < 60% VAN DEURBREEDTE

Deuren die voorzien zijn van een deurstop die zich op minder dan 60% van de deurbreedte bevindt:

Netto deurgewicht + 60%

**+100%**

### DEUR MET DEURAUTOMAAT / DEUR MET ZELFVERGRENDELLENDE ELEKTROMECHANISCHE MOTORSLOTEN MET DEURAUTOMAAT / DEUR MET SOLENOIDSLOTEN EN DEURDRANGER

Netto deurgewicht + 100%

**+30%**

### DEUR VOOR INTENSIEF GEBRUIK

Deuren die intensief gebruikt worden (bijv. in toiletruimtes, scholen, winkelcentra, inrichtingen etc.):

Netto deurgewicht + 30%



**CombiVari**<sup>®</sup>  
HET FLEXIBELE DEURBESLAG

Volledige *keuzevrijheid* in het *samenstellen*  
van veiligheidsbeslag SKG\*\*\*

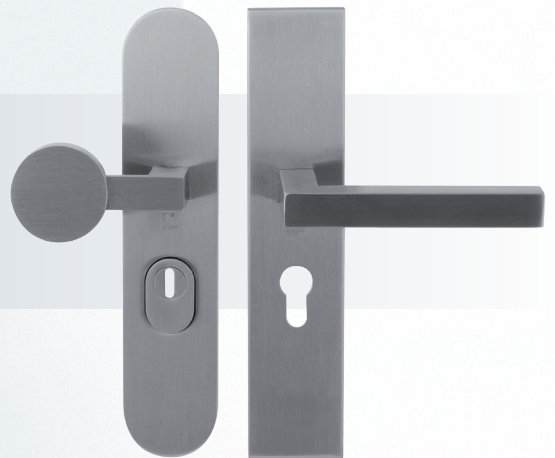
Met **GPF CombiVari** – het flexibele deurbeslag –  
maakt u zelf unieke combinaties met binnen en buiten veiligheidsbeslag.



kies uw buitenschild



kies uw binnenschild



kies uw knop/ kruk

## CombiVaridee

Een voordeurknop met veiligheidsrozet buiten,  
combineren met een 52 mm breed langschild binnen.





Profielcilinder

Massief RVS



### GPF9845

**Buitschild**

248 x 52 x 11 mm

**Binnenschild**

248 x 52 x 8 mm

Incl. 2x M8 en 1x M6 metaalschroeven  
(staal 10.9) t.b.v. deurdikte 40 en 54 mm



GPF 9845 09 032	🔑 55
GPF 9845 09 042	🔑 72
GPF 9845 09 052	🔑 85
GPF 9845 09 062	🔑 92

### GPF9312

**Buitschild**

248 x 52 x 11 mm

**Binnenschild**

248 x 52 x 8 mm

Incl. 2x M8 en 1x M6 metaalschroeven  
(staal 10.9) t.b.v. deurdikte 40 en 54 mm



GPF 9312 09 032	🔑 55
GPF 9312 09 042	🔑 72
GPF 9312 09 052	🔑 85
GPF 9312 09 062	🔑 92

### GPF9308

**Buitschild**

248 x 52 x 11 mm

**Binnenschild**

248 x 52 x 8 mm

Incl. 2x M8 en 1x M6 metaalschroeven  
(staal 10.9) t.b.v. deurdikte 40 en 54 mm



GPF 9308 09 032	🔑 55
GPF 9308 09 042	🔑 72
GPF 9308 09 062	🔑 92

### GPF9318

**Buitschild**

248 x 52 x 11 mm

**Binnenschild**

248 x 52 x 8 mm

Incl. 2x M8 en 1x M6 metaalschroeven  
(staal 10.9) t.b.v. deurdikte 40 en 54 mm



GPF 9318 09 032	🔑 55
GPF 9318 09 042	🔑 72
GPF 9318 09 062	🔑 92



GPF100 VK 0100

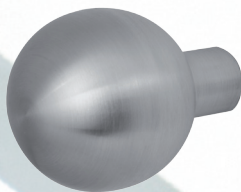


GPF105 VK 0100



GPF115 VK 0100

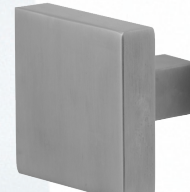
**Centrische knoppen:**



**S5** GPF9854 09 400



**S5** GPF9852 09 400



**S5** GPF9856 09 400

**GPF9348**

**Buitschild**  
248 x 52 x 11 mm

**Binnenschild**  
248 x 52 x 8 mm

Incl. 2x M6 metaalschroeven (staal 10.9)  
t.b.v. deurdikte 40 en 54 mm



GPF 9348 09 042 72

**GPF9358**

**Buitschild**  
248 x 52 x 11 mm

**Binnenschild**  
248 x 52 x 8 mm

Incl. 2x M6 metaalschroeven (staal 10.9)  
t.b.v. deurdikte 40 en 54 mm



GPF 9358 09 042 72

**GPF9328**

**Buitschild**  
257 x 35 x 11 mm

**Binnenschild**  
257 x 35 x 8 mm

Incl. 2x M8 en 1x M6 metaalschroeven  
(staal 10.9) t.b.v. deurdikte 40 en 54 mm



GPF 9328 09 042 72

GPF 9328 09 062 92



**GPF9338**

**Buitschild**  
257 x 35 x 11 mm

**Binnenschild**  
257 x 35 x 8 mm

Incl. 2x M8 en 1x M6 metaalschroeven  
(staal 10.9) t.b.v. deurdikte 40 en 54 mm



GPF 9338 09 042 72

GPF 9338 09 062 92



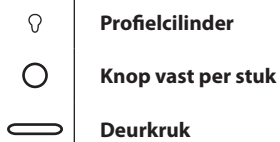
**Vast of draaibaar te bestellen.**  
Bekijk de bevestigingen op pag. 43.

**Knop vast per stuk met wisselstift**



**Excentrische knoppen:**





### GPF9304 VS

**Buitschild**  
248 x 52 x 11 mm

**Binnenschild**  
248 x 52 x 8 mm

○ GPF9854 09 400  
— GPF100 VK 0200

Incl. 2x M8 en 1x M6 metaalschroeven  
(staal 10.9) t.b.v. deurdikte 40 en 54 mm



GPF9304 VS 042    72

GPF9304 VS 062    92

### GPF9314 VS

**Buitschild**  
248 x 52 x 11 mm

**Binnenschild**  
248 x 52 x 8 mm

○ GPF9858 09 400  
— GPF115 VK 0200

Incl. 2x M8 en 1x M6 metaalschroeven  
(staal 10.9) t.b.v. deurdikte 40 en 54 mm



GPF9314 VS 042    72

GPF9314 VS 062    92

# GPF veiligheidsbeslag, onderscheidend sterk!



Veiligheidsbeslag van GPF bouwbeslag voldoet aan de hoogste inbraakwerende eisen van het Nederlandse Certificering instituut SKG (Stichting Kwaliteit Gevelbouw) in samenwerking met PKVW (Politie Keurmerk Veilig Wonen) en NBR (Nationale Beveiligings Richtlijn).

*Knop en deurkruk wordt volgens bestelling Ls/ Rs voorgemonteerd op schild.*

**GPF9324 VS**

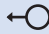
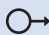
**Buitschild**  
248 x 52 x 11 mm

**Binnenschild**  
248 x 52 x 8 mm

-  GPF9860.09 400
-  GPF105 VK 0200

Incl. 2x M6 metaalschroeven (staal 10.9)  
t.b.v. deurdikte 40 en 54 mm





	
GPF9324 VS 542	Ø 72
	
GPF9324 VS 642	Ø 72

**GPF9334 VS**

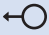
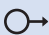
**Buitschild**  
248 x 52 x 11 mm

**Binnenschild**  
248 x 52 x 8 mm




-  GPF9860 09 400
-  GPF105 VK 0200


Incl. 2x M6 metaalschroeven (staal 10.9)  
t.b.v. deurdikte 40 en 54 mm



	
GPF9334 VS 542	Ø 72
	
GPF9334 VS 642	Ø 72



-  Profielcilinder
-  Knop vast per stuk
-  Deurkruk

-  Linkswijzend
-  Rechtswijzend
-  Massief RVS





### GPF9344 VS

#### Buitschild

248 x 52 x 11 mm


#### Binnenschild


248 x 52 x 8 mm

-  GPF9852 09 400
-  GPF100 VK 0200

Incl. 2x M8 en 1x M6 metaalschroeven  
(staal 10.9) t.b.v. deurdikte 40 en 54 mm



GPF9344 VS 042     72

GPF9344 VS 062     92



### GPF9354 VS

#### Buitschild

248 x 52 x 11 mm


#### Binnenschild


248 x 52 x 8 mm

-  GPF9208 09 400
-  GPF115 VK 0200


Incl. 2x M8 en 1x M6 metaalschroeven  
(staal 10.9) t.b.v. deurdikte 40 en 54 mm




GPF9354 VS 542     72

GPF9354 VS 562     92



GPF9354 VS 642     72

GPF9354 VS 662     92

# Met kerntrekbeveiliging extra veiligheid!

De kerntrekbeveiliging beschermt de cilinder tegen uitboren en uittrekken van de kern. In combinatie met een massief roestvast staal buitschild resulteert de kerntrekbeveiliging in een certificering van de zwaarste inbraakwerende klasse SKG\*\*\*.

*Knop en deurkruk wordt volgens bestelling Ls/Rs voorgemonteerd op schild.*





### GPF9364 VS

**Buitenschild**

257 x 35 x 11 mm

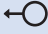
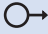
**Binnenschild**

257 x 35 x 8 mm

-  GPF9206 09 400
-  GPF100 VK 0200

Incl. 2x M8 en 1x M6 metaalschroeven (staal 10.9) t.b.v. deurdikte 40 en 54 mm



	
GPF9364 VS 542	🔑 72
GPF9364 VS 562	🔑 92
	
GPF9364 VS 642	🔑 72
GPF9364 VS 662	🔑 92



### GPF9374 VS

**Buitenschild**

257 x 35 x 11 mm

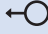
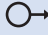
**Binnenschild**

257 x 35 x 8 mm

-  GPF9208 09 400
-  GPF115 VK 0200


Incl. 2x M8 en 1x M6 metaalschroeven (staal 10.9) t.b.v. deurdikte 40 en 54 mm



	
GPF9374 VS 542	🔑 72
GPF9374 VS 562	🔑 92
	
GPF9374 VS 642	🔑 72
GPF9374 VS 662	🔑 92



#### KENMERKEN VAN EEN GPF VEILIGHEIDSSCHILD VOOR BUITEN:

- Massief roestvast staal  of massief roestvast staal onderschild met cover
- GPF CombiVari concept: alles zelf samenstellen



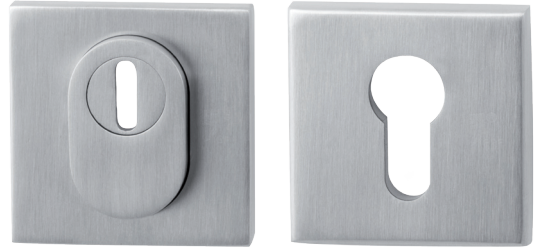
#### KENMERKEN VAN EEN GPF VEILIGHEIDSSCHILD VOOR BINNEN:

- Massief roestvast staal onderschild met cover
- Verdekt geschroefd
- Links-/ rechtsverend
- Breedtemaat 52mm te combineren met buiten veiligheidsrozet
- GPF CombiVari concept: alles zelf samenstellen

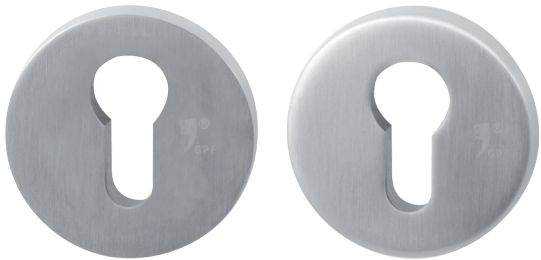
GPF9390 09 199



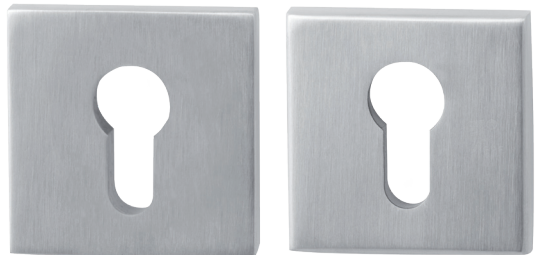
GPF9385 09 199



GPF9820 09 199



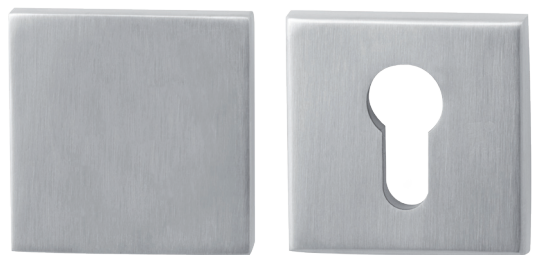
GPF9815 09 199



GPF9821 09 199



GPF9816 09 199





**MASSIEF**

Alle buiten veiligheidsrozetten zijn van massief roestvast staal.

GPF8890 61 199



GPF8885 61 199



GPF8890 62 199



GPF8885 62 199



Ronde rozetten Ø 55 x 10 mm  
Vierkante rozetten 55 x 55 x 10 mm.



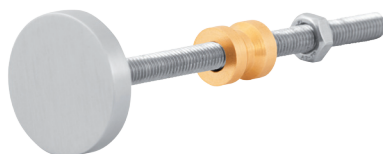
Inclusief bevestigingsset  
t.b.v. deurdikte 40 en 54 mm.



Bevestiging bestaat uit 2 stuks

ØA | **Diameter greep**↕ | **Lengte**ØB | **Diameter nek**⌘ | **Hart op hart**Ø | **Diameter rozet**

## Enkelzijdige montage - Door de deur



	ØA/B
GPF9957 EB 000	20, 25, 32, 38

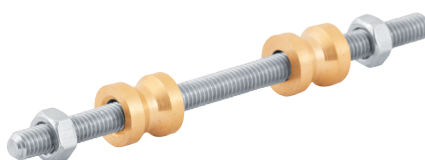
## Enkelzijdige montage - Door de deur - Met rozet



	ØA	Ø
GPF9955 EB 000	25	32
GPF9956 EB 000	32	38

Grepen worden geleverd exclusief bevestiging. Kies hiernaast een bevestiging naar keuze.

## Dubbelzijdige montage - Door de deur



	ØA/B
GPF9967 DB 000	20, 25, 32, 38

## Dubbelzijdige montage - Door de deur - Met rozet



	ØA	Ø
GPF9965 DB 000	25	32
GPF9966 DB 000	32	38

Van ons private label bieden wij een breed programma grepen aan in roestvast staal.

*Met ruim 175 typen deurgrepen, uit voorraad leverbaar, is ons programma een van de grootste van Nederland!*

## Blinde montage



	ØA/B
GPF9958 BB 000	16
GPF9959 BB 000	20, 25, 32, 38

# [ GRIP OP GREPEN ]

GPF 16



	ØA	↑	?
GPF9646 09 716	16	198	128
GPF9647 09 716	16	230	160
GPF9650 09 716	20	300	200
GPF9651 09 716	20	350	250
GPF9654 09 716	20	450	350
GPF9655 09 716	25	350	250
GPF9660 09 716	25	350	300
GPF9664 09 716	25	450	350
GPF9665 09 716	25	500	350
GPF9670 09 716	32	450	350
GPF9671 09 716	32	500	350
GPF9672 09 716	32	640	440
GPF9673 09 716	32	810	610
GPF9675 09 716	38	810	610
GPF9676 09 716	38	1200	1000
GPF9677 09 716	38	1400	1200
GPF9678 09 716	38	1600	1400
GPF9679 09 716	38	1800	1600
GPF9674 09 716	38	2000	1800

GPF 16



	ØA	↑	?
GPF8651 61 716	20	350	250

GPF 16



	ØA	↑	?
GPF8651 62 716	20	350	250

### GPF 01



	ØA	⇕	ⓘ
GPF9497 09 701	20	320	300
GPF9498 09 701	20	370	350
GPF9499 09 701	20	420	400
GPF9500 09 701	25	325	300
GPF9505 09 701	25	375	350
GPF9506 09 701	25	425	400
GPF9510 09 701	32	332	300
GPF9520 09 701	32	382	350
GPF9525 09 701	32	632	600
GPF9528 09 701	32	832	800
GPF9530 09 701	38	1038	1000
GPF9532 09 701	38	1238	1200

### GPF 19



	ØA	⇕	ⓘ
GPF9686 09 719	16	144	128
GPF9687 09 719	16	176	160
GPF9681 09 719	20	320	300
GPF9682 09 719	20	370	350
GPF9683 09 719	20	420	400
GPF9689 09 719	25	325	300
GPF9690 09 719	25	350	325
GPF9691 09 719	25	375	350
GPF9692 09 719	25	425	400
GPF9695 09 719	32	432	400
GPF9696 09 719	32	632	600
GPF9697 09 719	32	832	800
GPF9698 09 719	32	1032	1000
GPF9699 09 721	32	1232	1200

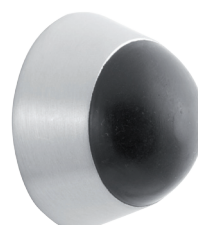


**GPF0730 09 000**  
Ø 65 mm



**GPF0731 09 000**  
Ø 63 mm

**GPF0724 09 000**  
Ø 38x 25 mm



**MEER!**

Voor de overige deurgrepen en deurstoppers in RVS verwijzen wij u naar de brochure GPF Roestvast staal.

De weergegeven symbolen in deze brochure staan voor:



Algemene informatie



Montage



Onderhoud



Maatvoering



Veiligheid en kwaliteit



## MATERIAAL & FINISH

De moderne look wordt aangevoerd door het gebruik van RVS materialen. Het GPF roestvast staal assortiment voldoet helemaal aan deze lifestyle. Minder is meer en in samenhang met de functionaliteit geeft het stijl en schoonheid in een modern interieur. De GPF roestvast staal producten zijn gemaakt van roestvast staal 304 en makkelijk in onderhoud. Ze lenen zich bij uitstek om zowel binnen als buiten toegepast te worden.



## MASSIEF



GPF veiligheidsschilden met kerntrekbeveiliging (m.u.v. comfort kerntrekbeveiliging) en alle veiligheid buitenrozetten zijn van massief roestvast staal. De massieve producten herkent u aan het massief pictogram.



## GPF VEILIGHEIDSBESLAG SKG\*\*\*

Het GPF veiligheid deur- en raambeslag voldoet aan de hoogste inbraakwerende eisen van het Nederlandse Certificering Instituut SKG in samenwerking met PKVW en NBR.

GPF veiligheidsbeslag (vanaf pagina 28) is gecertificeerd. SKG\*\*\* is de hoogste inbraakwerende klasse en staat voor ten minste vijf minuten inbraakvertraging. De eisen om dit keurmerk te dragen hebben betrekking op o.a.:

- veiligheid
- werking van het beslag
- duurzaamheid
- corrosiebestendigheid
- temperatuurbestendigheid
- inbraakwerendheid



## KERNTREKBEVEILIGING

De nieuwe eis van het Politie Keurmerk Veilig Wonen (PKVW) schrijft voor nieuwbouw kerntrekbeveiliging voor. Het GPF veiligheidsbeslag SKG\*\*\* met kerntrekbeveiliging voldoet volledig aan deze eis.



## VEILIGHEIDS KEURMERKEN



SKG\*\*\*

Stichting Kwaliteitscentrum Gevelbouw, de drie sterren klasse is de zwaarste inbraakwerende klasse die er is en staat voor tenminste vijf minuten inbraakvertraging. Voor al onze combinaties in veiligheidsschilden, rozetten en afsluitbaar draaikiep mechanismen zijn wij cum laude geslaagd conform inbraakwerende SKG\*\*\* test (BRL 3104 en NEN 5089).



PKVW

Het Politiekeurmerk Veilig Wonen (PKVW) draagt bij aan de sociale veiligheid in en rond woningen, woon- complexen en buurten en wijken. Woningen met PKVW hebben tot 90% minder kans op een geslaagde inbraak!



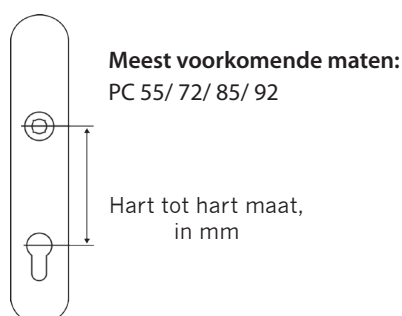
NBR

De eisen van de Nationale Beveiligingsrichtlijn zijn vergelijkbaar met het Politiekeurmerk Veilig Wonen, maar beperken zich tot de (inbraak) veiligheid van de woning.



## ✓ MAATVOERING SCHILDEN

Voor veiligheidsschilden is de bepaling van de PC maat belangrijk voor een juiste bestelling. De PC maat is gebaseerd op de hart tot hart maat van midden krukgat tot het midden van de ronding in het cilindergat.



## i GPF COMBIVARI

Met GPF CombiVari – het flexibele deurbeslag – maakt u, ongeacht welke finish u kiest, zelf unieke combinaties met binnen en buiten veiligheidsbeslag.

### Keuzevrijheid

Dit concept geeft u de vrijheid een knop en deurkruk(ken) te kiezen uit het totaalprogramma GPF deurbeslag. En bijvoorbeeld een voordeurknop met veiligheidsrozet buiten te combineren met een 52 mm breed langschild binnen (zie afbeelding). Of een combinatie te maken van een breedschild en een smalschild.



## i VERPAKKING

Alle producten worden in beschermende verpakking en samengesteld geleverd, inclusief bevestigingsmiddelen.

## i WEBSITE

Voor meer informatie over GPF bouwbeslag producten: [www.tenhulscher.com](http://www.tenhulscher.com)

## EXTRA BEVESTIGINGSSETS

Bestel extra bevestigingssets voor veiligheidsbeslag uit de volgende tabellen:

### Veiligheidsrozetten

AG0300	40mm
AG0305	54mm
AG0310	68mm

### Veiligheidsschilden met knop vast buiten/ knop of kruk draaibaar binnen

AG0316	40mm
AG0321	54mm
AG0326	68mm

### Veiligheidsschilden

AG0315	40mm
AG0320	54mm
AG0325	68mm

### Veiligheidsschilden kruk/ kruk combinatie

AG0317	40mm
AG0322	54mm
AG0327	68mm

## 🔧 MONTAGE

Bij de ontwikkeling van ons veiligheidsbeslag zijn we uitgegaan van maximale veiligheid. Daarom worden al onze veiligheidsschilden met 2 stuks M8 metaalschroeven in staal 10.9 (boven en onder) en 1 stuks M6 (midden) vastgeschroefd. Comfortschilden worden met 2 M6 metaalschroeven in staal 10.9 (boven en onder) vastgeschroefd. Al onze veiligheidsrozetten worden met 2 stuks M6 metaalschroeven in RVS vastgeschroefd. Bevestigingsmiddelen en een duidelijke Nederlandse montage handleiding met boorsjabloon worden standaard meegeleverd. Veiligheidsschilden-en rozetten worden standaard geleverd met een bevestiging set t.b.v. deurdikte 40 en 54mm.



## ONDERHOUD

### RVS producten

Producten van roestvast staal dient u regelmatig af te nemen met een vochtige doek. U kunt er ook voor kiezen om een roestvast staalcleaner te gebruiken. Dit laatste zorgt ervoor dat er een beschermlaagje wordt aangebracht op het product.

### Smeernippel sloten

Doormiddel van de smeernippel dienen de GPF projectsloten minimaal 1 keer per jaar met geschikt middel te worden gesmeerd.

### Paumelles en scharnieren

Aangeraden wordt om de projectpaumelles en -scharnieren voor goed functioneren eens per jaar te smeren.

Het kan voorkomen dat producten van roestvast staal ogen alsof ze roesten. Dit is het zogenaamde vlugroest. Hierbij zijn kleine ijzerdeeltjes uit de lucht neergeslagen op de producten; dit is dus geen roest vanuit de producten. Vlugroest kunt u gemakkelijk verwijderen met de Scotch Brite schuurspons. U dient er wel op te letten dat u wrijft in de richting van de borsteling.

Behandel (roestvast) staalproducten nooit met agressieve schoonmaak-/ schuurmiddelen of verfverduunners.

### Zwart/ Wit producten

GPF ZwartWit producten zijn gemaakt van RVS met een coating. Door dagelijks gebruik bestaat de mogelijkheid tot verkleuring en bevuiling van de producten. Eventueel met een sopje van zachte zeep schoon te maken.



## SCHUREN EN SCHILDEREN

Bij schuur- en schilderwerkzaamheden dient u altijd het projectbeslag te verwijderen. Monteer het beslag enkele dagen na het schilderen, wanneer de verf is uitgehard. De garantie vervalt als er verf of verfresten op de voorplaat en/ of schoten van het slot of op paumelle/ scharnier zitten.



## KEURMERKEN

### GPF PROJECTDEURKRUKKEN

#### EN 1906 Klasse 3

GPF projectdeurkrukken op rond geborstelde rozet zijn toepasbaar in woning- en utiliteitsbouw. Met de klasse 3 normering zijn de deurkrukken geschikt voor intensief gebruik, deuren met een hoge gebruiksfrequentie in openbare gebouwen. De sets zijn zowel geschikt voor stompe- als voor opdekdeuren die naar buiten of naar binnen draaien.

### GPF PROJECTSLOTEN

#### DIN 18 251-1 Klasse 3

De GPF projectsloten zijn conform de norm DIN 18 251-1 Klasse 3. In deze norm zijn basis- en toepassingseisen vastgelegd. Er wordt gekeurd op o.a. gebruiksfrequentie, bedieningswijze, omgevingsinvloeden en onderhoud.

#### CE Markering

De GPF projectsloten dragen de CE markering en zijn hiermee in overeenstemming met de Europese regelgeving.

### GPF PROJECTPAUMELLES EN PROJECTSCHARNIEREN

#### EN 1935 Klasse 4

GPF projectpaumelles en projectscharnieren zijn ondervonden aan uitgebreide tests en zijn conform de norm NEN-EN1935:2002 Klasse 4: zeer sterk. De normering beslaat een omvangrijk classificatie systeem voor paumelles/ scharnieren in overeenstemming met de Europese regelgeving en de CE markering. De producten zijn geschikt voor toepassing in nieuwbouw en bestaande bouw op zowel binnendeuren als op buitendeuren.



## FUNCTIONALITEITSGARANTIE

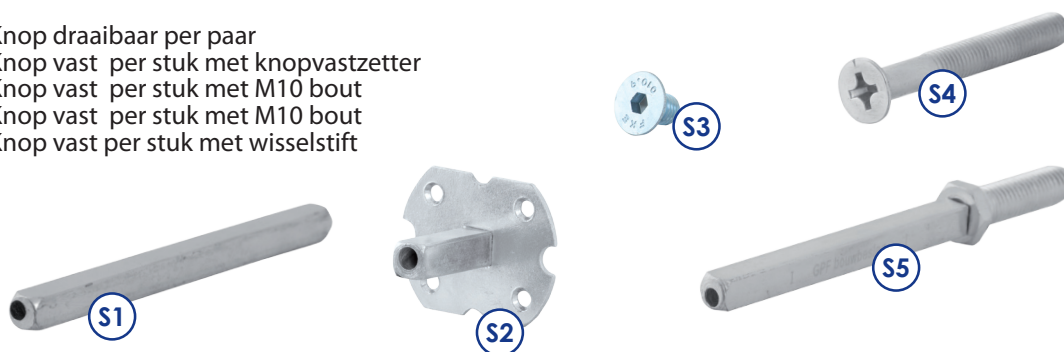
### OP EEN GESELECTEERD AANTAL PRODUCTEN:



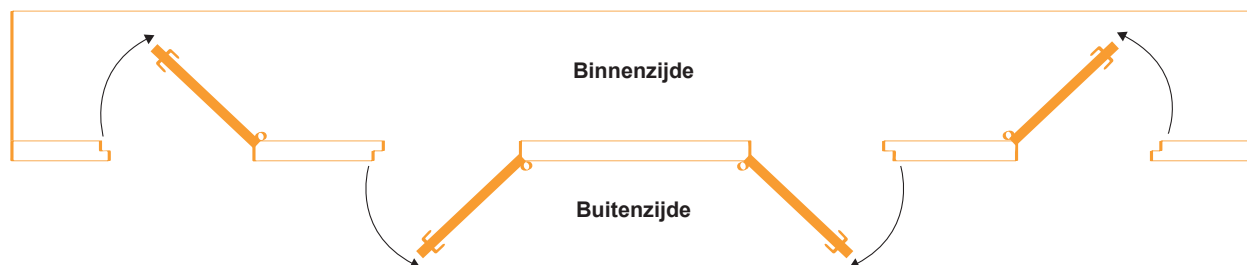
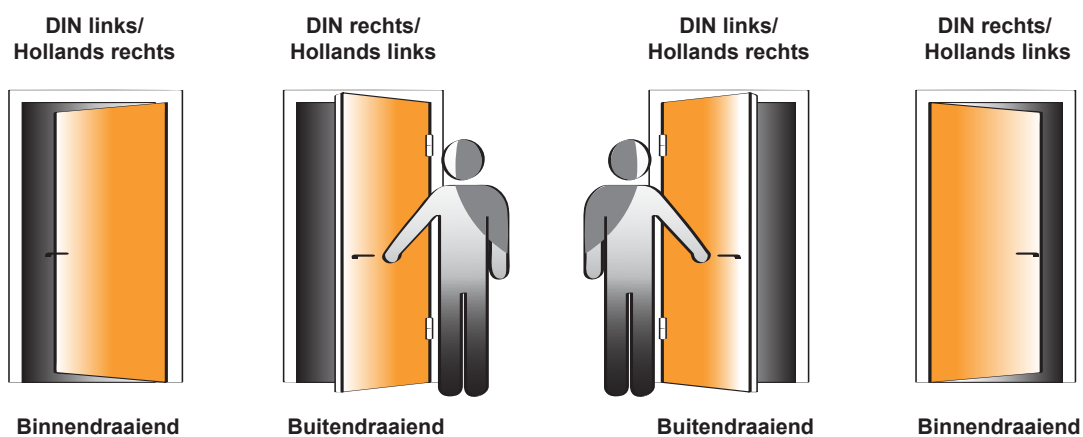
10 jaar functionaliteitsgarantie, vraag naar de voorwaarden.

## BEVESTIGING S1/ S2/ S3/ S4/ S5

- S1 Knop draaibaar per paar
- S2 Knop vast per stuk met knopvastzetter
- S3 Knop vast per stuk met M10 bout
- S4 Knop vast per stuk met M10 bout
- S5 Knop vast per stuk met wisselstift



## DRAAIRICHTINGEN



 **REFERENTIES**

Een greep uit de projecten waarvoor wij projectbeslag hebben geleverd:

AmstelHome, Amsterdam

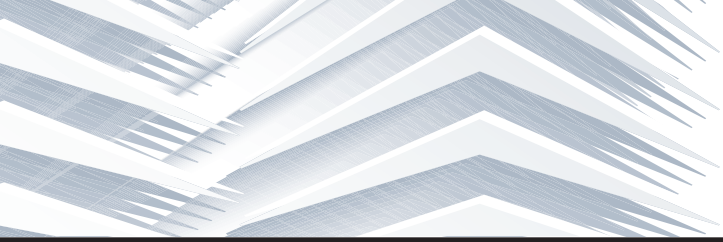


Corendon Vitality Hotel, Amsterdam



Basisschool Onze Wereld, Rotterdam





Ravel Residence, Amsterdam



Attractie Baron 1898, Efteling, Kaatsheuvel



The Gallery, Enschede



Speulderweg 38-40  
3886 LB Garderen



+31 (0)577 46 23 07



sales@tenhulscher.com



+31 (0)577 46 23 00



www.tenhulscher.com

AG0300	41	GPF100 VS5 142	9	GPF8885 61 199	35
AG0305	41	GPF100 VS5 872	9	GPF8885 62 199	35
AG0310	41	GPF105 VR 0100	6	GPF8890 61 199	35
AG0315	41	GPF105 VK 0100	28	GPF8890 62 199	35
AG0316	41	GPF105 VS0 100	7	GPF8901 VZ 107	6
AG0317	41	GPF105 VS0 142	7	GPF8901 VW 107	6
AG0320	41	GPF105 VS0 872	7	GPF8902 VZ 108	6
AG0321	41	GPF105 VS1 100	7	GPF8902 VW 108	6
AG0322	41	GPF105 VS1 142	7	GPF8903 VZ 109	6
AG0325	41	GPF105 VS1 872	7	GPF8903 VW 109	6
AG0326	41	GPF105 VS2 100	8	GPF9206 09 400	29
AG0327	41	GPF105 VS2 142	8	GPF9208 09 400	29
AG0420	12,13	GPF105 VS2 872	8	GPF9304.VS 042	30
GPF0130 09 000	12	GPF105 VS3 100	8	GPF9304.VS 062	30
GPF0130 09 042	12	GPF105 VS3 142	8	GPF9308 09 032	28
GPF0130 09 872	12	GPF105 VS3 872	8	GPF9308 09 042	28
GPF0131 09 042	12	GPF105 VS4 100	9	GPF9308 09 062	28
GPF0140 09 000	13	GPF105 VS4 142	9	GPF9312 09 032	28
GPF0140 09 042	13	GPF105 VS4 872	9	GPF9312 09 042	28
GPF0140 09 872	13	GPF105 VS5 100	9	GPF9312 09 052	28
GPF0180 09 000	15	GPF105 VS5 142	9	GPF9312 09 062	28
GPF0180 09 042	15	GPF105 VS5 872	9	GPF9314 VS 042	30
GPF0180 09 872	15	GPF115 VR 0100	6	GPF9314 VS 062	30
GPF0181 09 042	15	GPF115 VK 0100	28	GPF9318 09 032	28
GPF0301 09 400	22	GPF115 VS0 100	7	GPF9318 09 042	28
GPF0302 09 400	23	GPF115 VS0 142	7	GPF9318 09 062	28
GPF0303 09 400	24	GPF115 VS0 872	7	GPF9324 VS 542	31
GPF0351 09 500	18	GPF115 VS1 100	7	GPF9324 VS 562	31
GPF0351 09 600	18	GPF115 VS1 142	7	GPF9324 VS 642	31
GPF0352 09 500	19	GPF115 VS1 872	7	GPF9324 VS 662	31
GPF0352 09 600	19	GPF115 VS2 100	8	GPF9328 09 042	29
GPF0724 09 000	39	GPF115 VS2 142	8	GPF9328 09 062	29
GPF0730 09 000	39	GPF115 VS2 872	8	GPF9334 VS 542	31
GPF0731 09 000	39	GPF115 VS3 100	8	GPF9334 VS 562	31
GPF0901 VR 107	23	GPF115 VS3 142	8	GPF9334 VS 642	31
GPF0902 VR 108	24	GPF115 VS3 872	8	GPF9334 VS 662	31
GPF0903 VR 109	39	GPF115 VS4 100	9	GPF9338 09 042	29
GPF100 VR 0100	6	GPF115 VS4 142	9	GPF9338 09 062	29
GPF100 VK 0100	28	GPF115 VS4 872	9	GPF9344 VS 042	32
GPF100 VS0 142	7	GPF115 VS5 100	9	GPF9344 VS 062	32
GPF100 VS0 872	7	GPF115 VS5 142	9	GPF9348 09 042	29
GPF100 VS1 100	7	GPF115 VS5 872	9	GPF9354 VS 542	32
GPF100 VS1 142	7	GPF800 VZ 0100	5	GPF9354 VS 562	32
GPF100 VS1 872	7	GPF802 VW 0100	5	GPF9354 VS 642	32
GPF100 VS2 100	8	GPF805 VZ 0100	5	GPF9354 VS 662	32
GPF100 VS2 142	8	GPF807 VW 0100	5	GPF9358 09 042	29
GPF100 VS2 872	8	GPF810 VZ 0100	5	GPF9364 VS 542	33
GPF100 VS3 100	8	GPF812 VW 0100	5	GPF9364 VS 562	33
GPF100 VS3 142	8	GPF8351 61 500	20	GPF9364 VS 642	33
GPF100 VS3 872	8	GPF8351 61 600	20	GPF9364 VS 662	33
GPF100 VS4 100	9	GPF8351 62 500	21	GPF9374 VS 542	33
GPF100 VS4 142	9	GPF8351 62 600	21	GPF9374 VS 562	33
GPF100 VS4 872	9	GPF8651 61 716	37	GPF9374 VS 642	33
GPF100 VS5 100	9	GPF8651 62 716	37	GPF9374 VS 662	33



GPF9385 09 199	34	GPF9845 09 062	28
GPF9390 09 199	34	GPF9852 09 400	28
GPF9497 09 701	38	GPF9854 09 400	28
GPF9498 09 701	38	GPF9856 09 400	28
GPF9499 09 701	38	GPF9860 09 400	29
GPF9500 09 701	38	GPF9955 EB 000	36
GPF9505 09 701	38	GPF9956 EB 000	36
GPF9506 09 701	38	GPF9957 EB 000	36
GPF9510 09 701	38	GPF9958 BB 000	36
GPF9520 09 701	38	GPF9959 BB 000	36
GPF9525 09 701	38	GPF9965 DB 000	36
GPF9528 09 701	38	GPF9966 DB 000	36
GPF9530 09 701	38	GPF9967 DB 000	36
GPF9532 09 701	38		
GPF9646 09 716	37		
GPF9647 09 716	37		
GPF9650 09 716	37		
GPF9651 09 716	37		
GPF9654 09 716	37		
GPF9655 09 716	37		
GPF9660 09 716	37		
GPF9664 09 716	37		
GPF9665 09 716	37		
GPF9670 09 716	37		
GPF9671 09 716	37		
GPF9672 09 716	37		
GPF9673 09 716	37		
GPF9674 09 716	37		
GPF9675 09 716	37		
GPF9676 09 716	37		
GPF9677 09 716	37		
GPF9678 09 716	37		
GPF9679 09 716	37		
GPF9681 09 719	38		
GPF9682 09 719	38		
GPF9683 09 719	38		
GPF9686 09 719	38		
GPF9687 09 719	38		
GPF9689 09 719	38		
GPF9690 09 719	38		
GPF9691 09 719	38		
GPF9692 09 719	38		
GPF9695 09 719	38		
GPF9696 09 719	38		
GPF9697 09 719	38		
GPF9698 09 719	38		
GPF9699 09 721	38		
GPF9815 09 199	34		
GPF9816 09 199	34		
GPF9820 09 199	34		
GPF9821 09 199	34		
GPF9845 09 032	28		
GPF9845 09 042	28		
GPF9845 09 052	28		

# Altijd *en overall* *professioneel* handelen



[www.tenhulscher.com](http://www.tenhulscher.com)